

# 线束布置

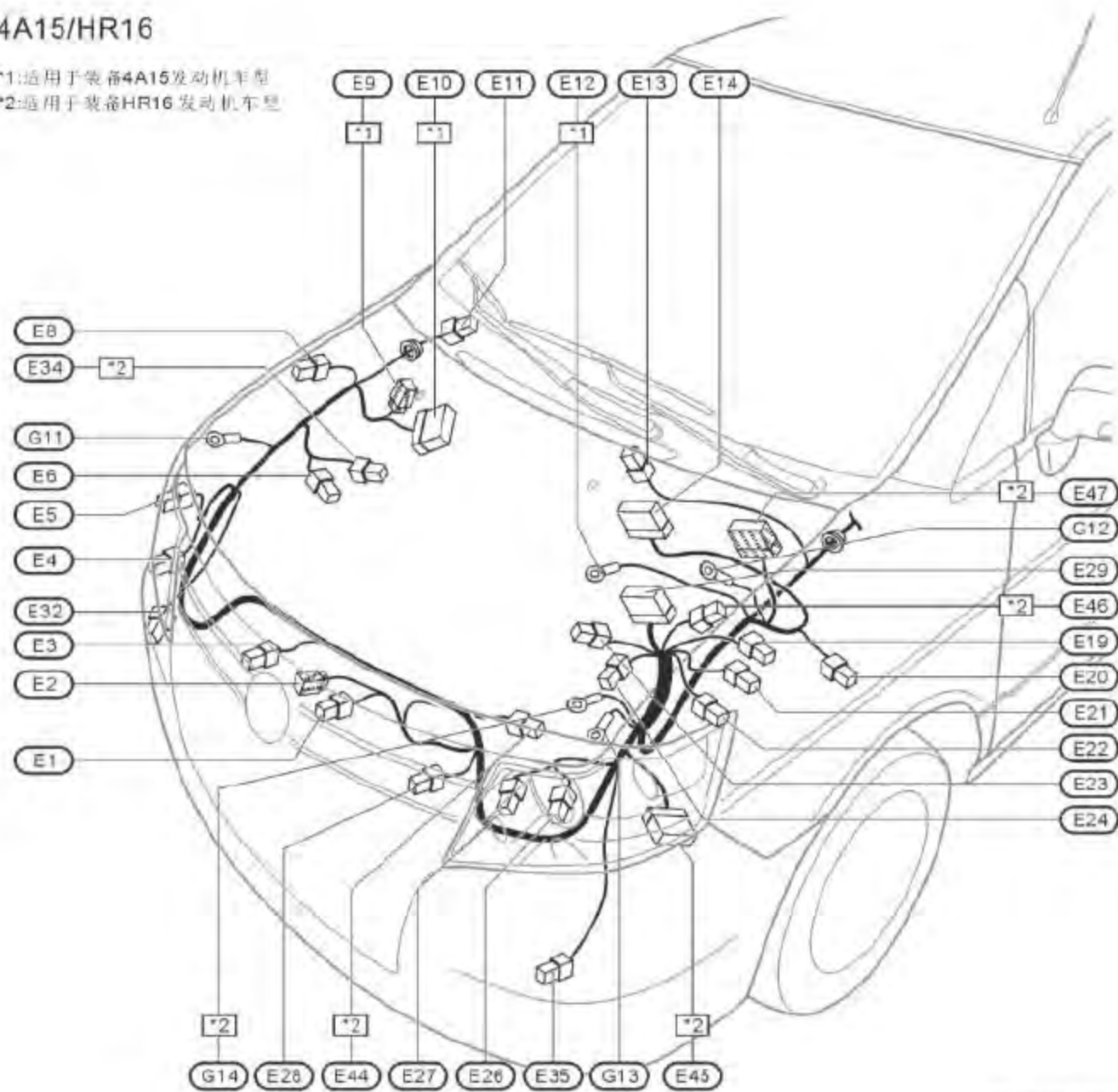
## 1. 发动机舱线束

- a. 发动机舱线束(4A15/HR16)
- b. 发动机舱线束(4A15/HR16)- 续1
- c. 发动机舱线束(ZG15/HR16)
- d. 发动机舱线束(ZG15/HR16)- 续1

## 发动机舱线束

### 4A15/HR16

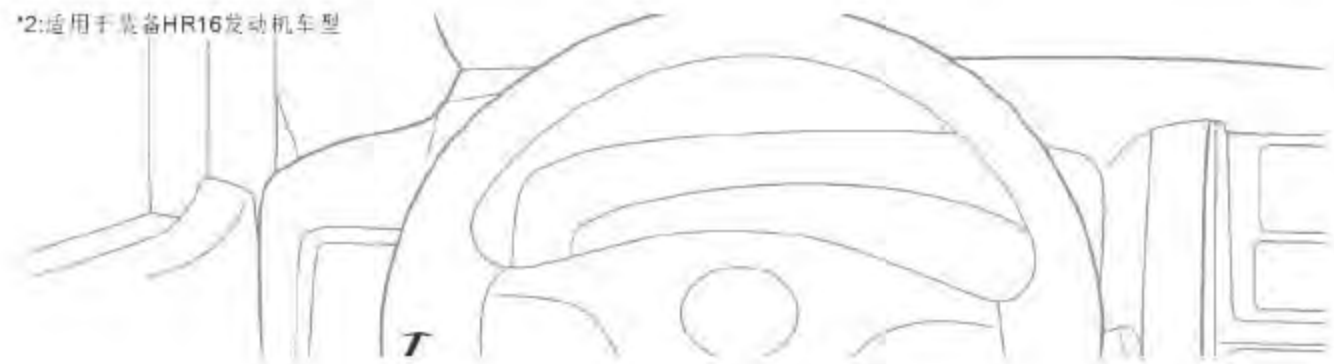
\*1:适用于装备4A15发动机车型  
\*2:适用于装备HR16发动机车型

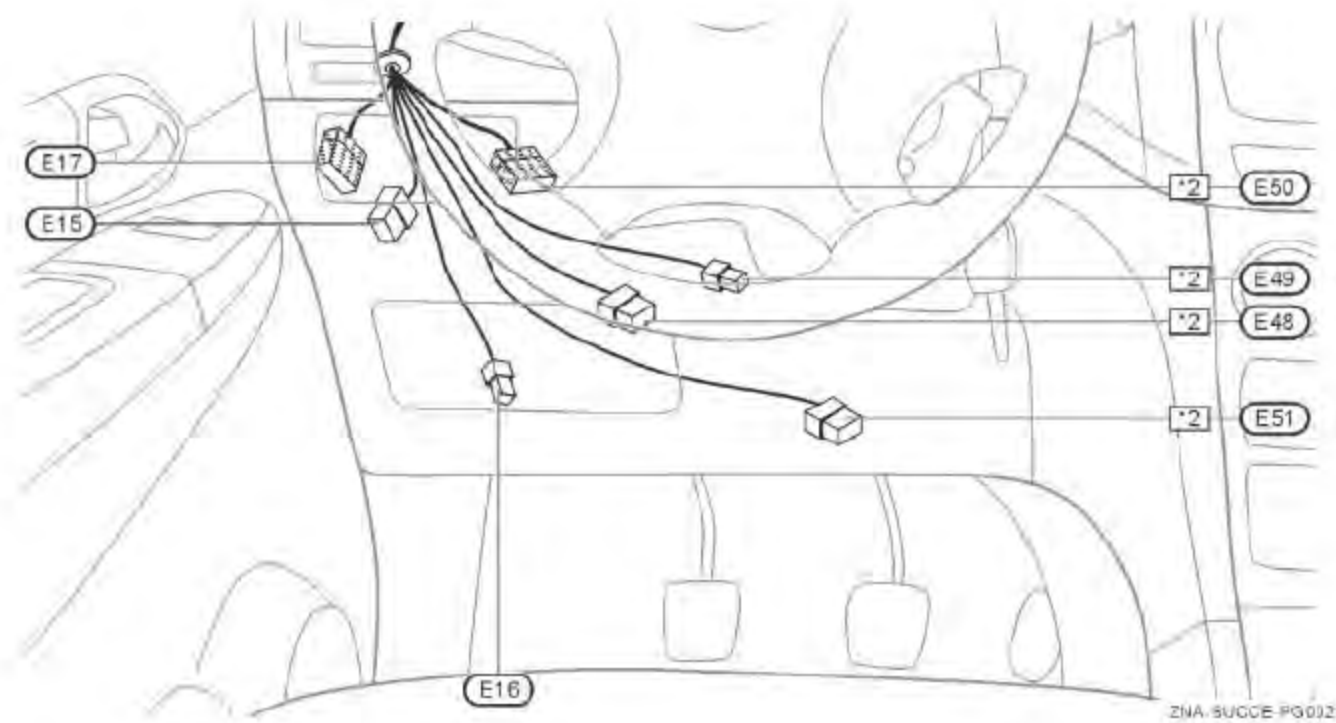


ZNA-SUCCE-PG001

### 4A15/HR16

\*2:适用于装备HR16发动机车型

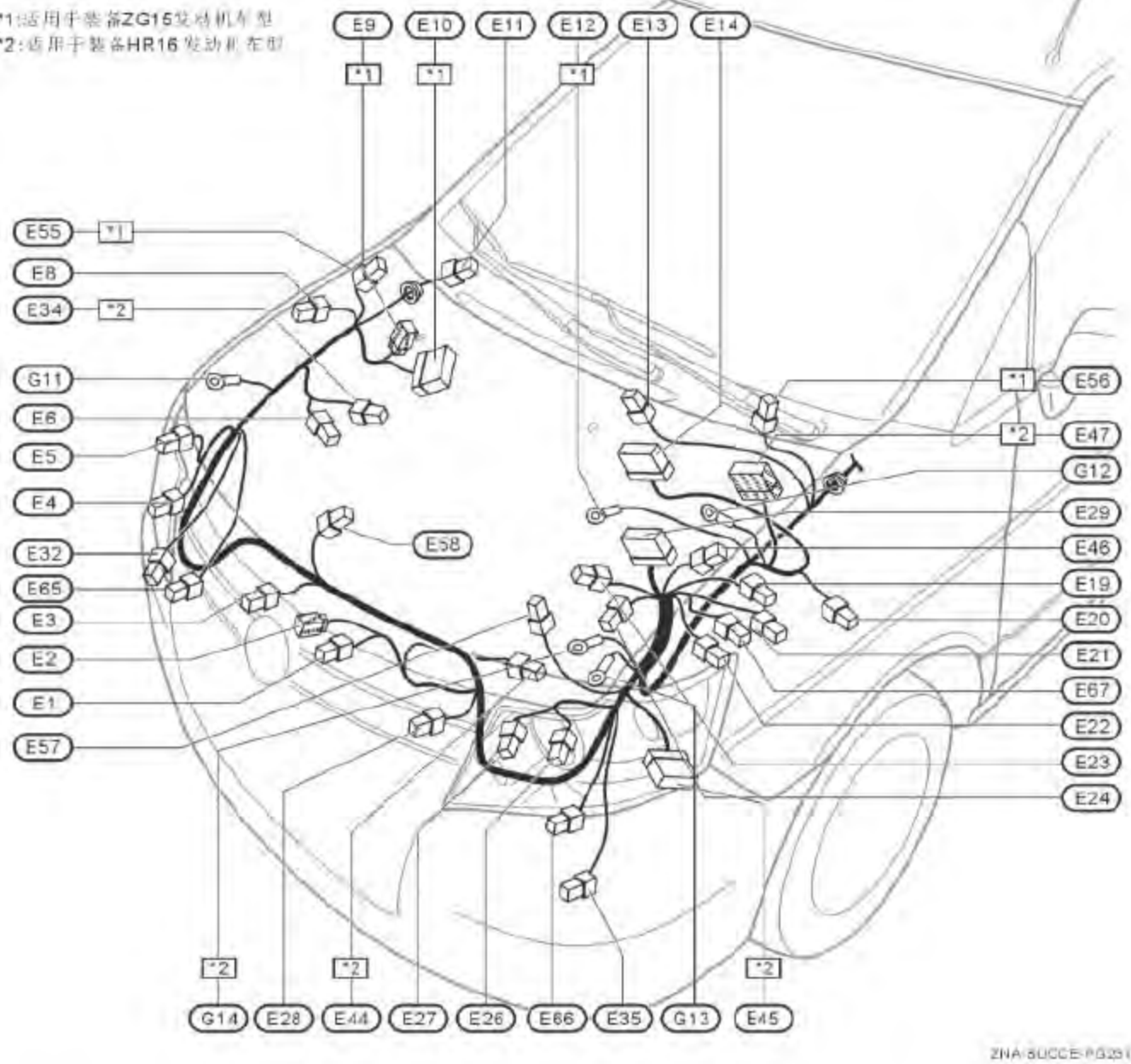




## 发动机舱线束(ZG15/HR16)

### ZG15/HR16

- \*1:适用于装备ZG15发动机车型
- \*2:适用于装备HR16发动机车型

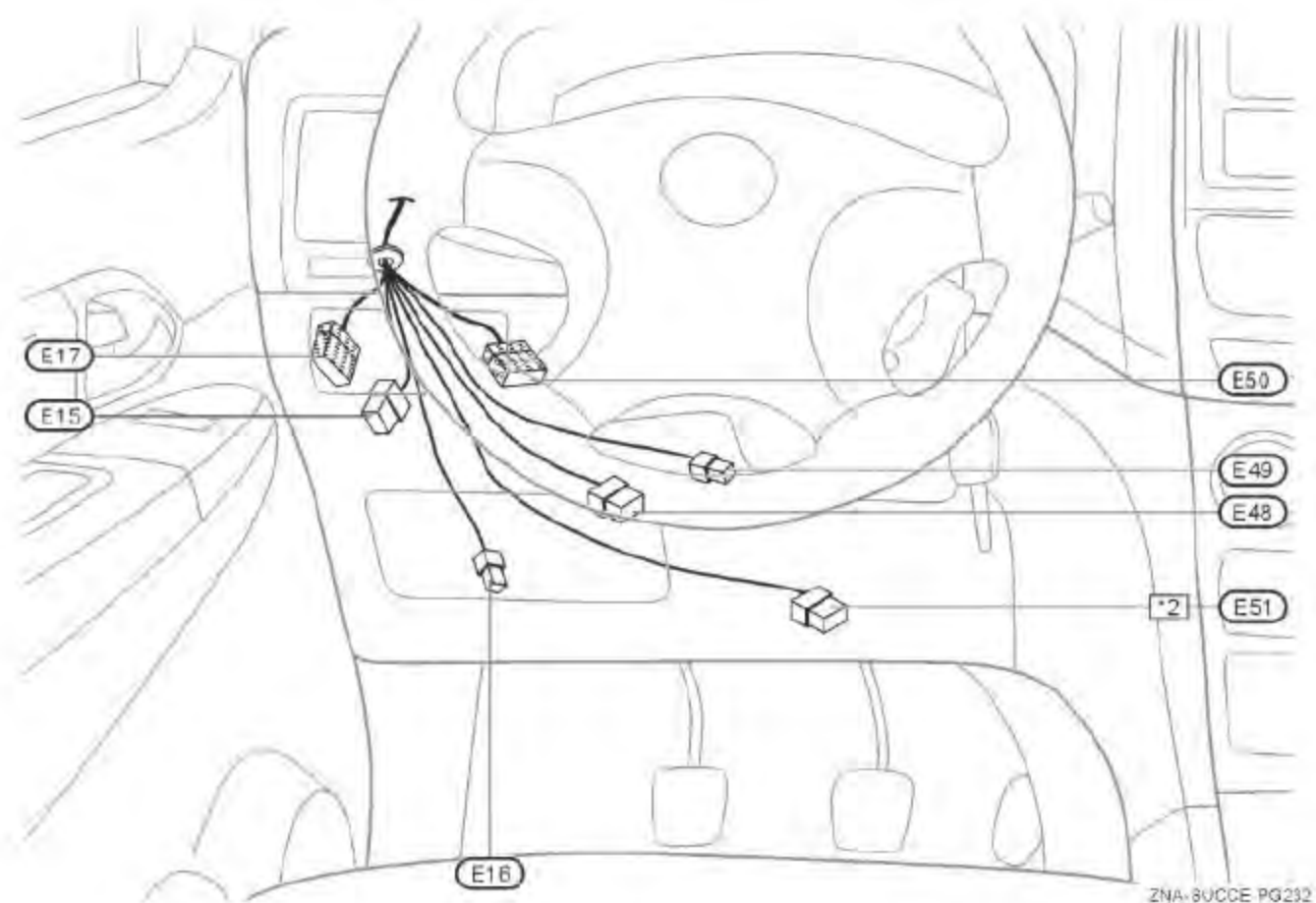


## 发动机舱线束(ZG15/HR16)- 续1

### ZG15/HR16

- \*2:适用于装备HR16发动机车型





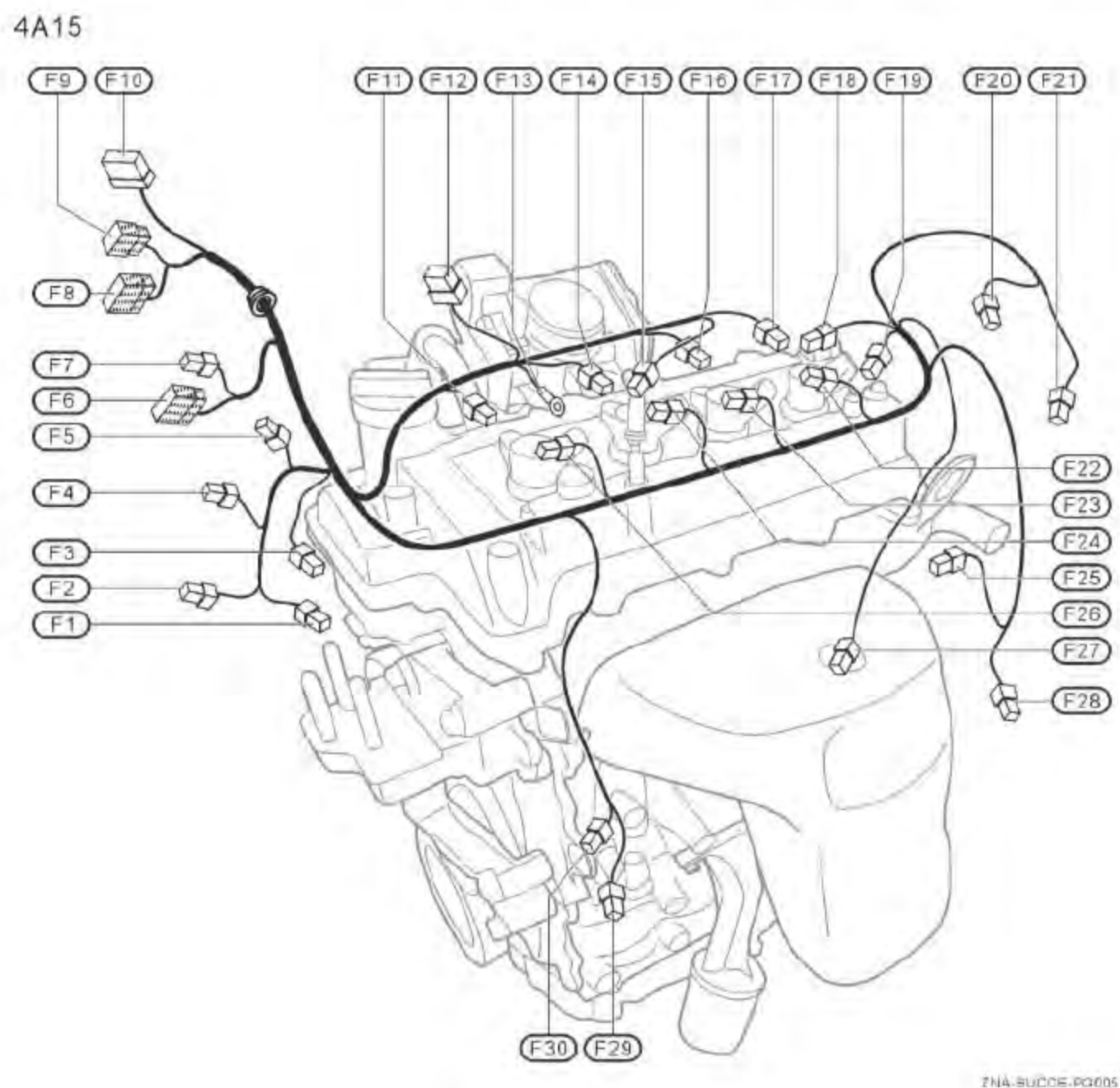
E1	接风扇电机2
E2	接风扇电机1
E3	接高音喇叭
E4	接右前组合灯
E5	接右前组合灯
E6	接前洗涤电机
E8	接右前ABS 传感器
E9	线束接插件( 接发动机线束)
E10	线束接插件( 接发动机线束)
E11	接雨刮电机
E12	接蓄电池
E13	接制动液位开关
E14	接ABS 控制器
E15	线束接插件( 接主线束)
E16	接带电源分配BCM 控制器F
E17	线束接插件( 接主线束)

E19	接发动机舱保险盒G
E20	接左前ABS 传感器
E21	接发动机舱保险盒A
E22	接发动机舱保险盒C
E23	接发动机舱保险盒B
E24	接发动机舱保险盒F
E26	接左前组合灯
E27	接左前组合灯
E28	接空调压力开关
E29	接发动机舱保险盒E
E32	接右前雾灯
E34	接后洗涤电机
E35	接左前雾灯
E44	接蓄电池
E45	线束接插件(接发动机线束)
E46	接发动机舱保险盒D
E47	接ECU
E48	接EPS 控制器
E49	接EPS 控制器
E50	线束接插件(接主线束)
E51	接电子油门踏板传感器
E55	接发动机线束
E56	接主线束
E57	电池传感器
E58	引擎盖开关
E65	接右转向灯

E66	接左转向灯
E67	接发动机舱保险盒H
G11	车身接地
G12	ABS 接地
G13	车身接地
G14	车身接地
G15	车身接地

# 发动机控制线束

1. [发动机线束\(4A15\)](#)
2. [发动机线束\(HR16\)](#)
3. [发动机线束\(ZG15\)](#)

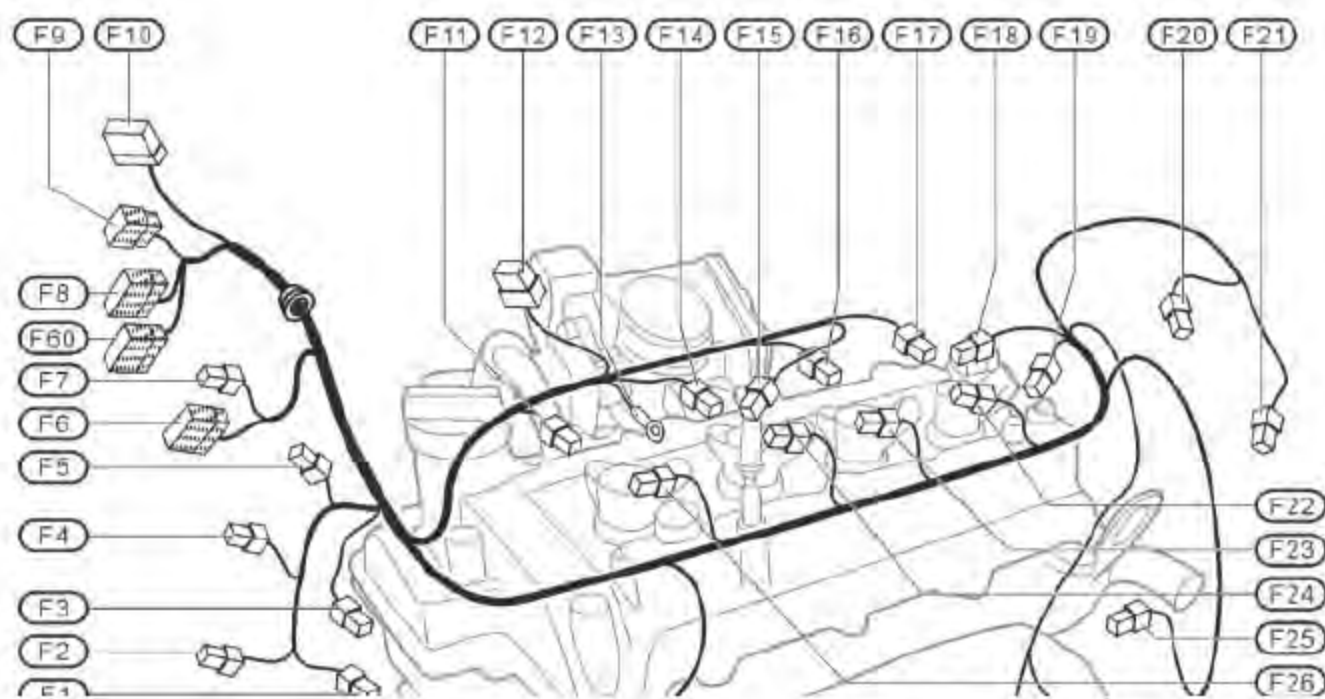


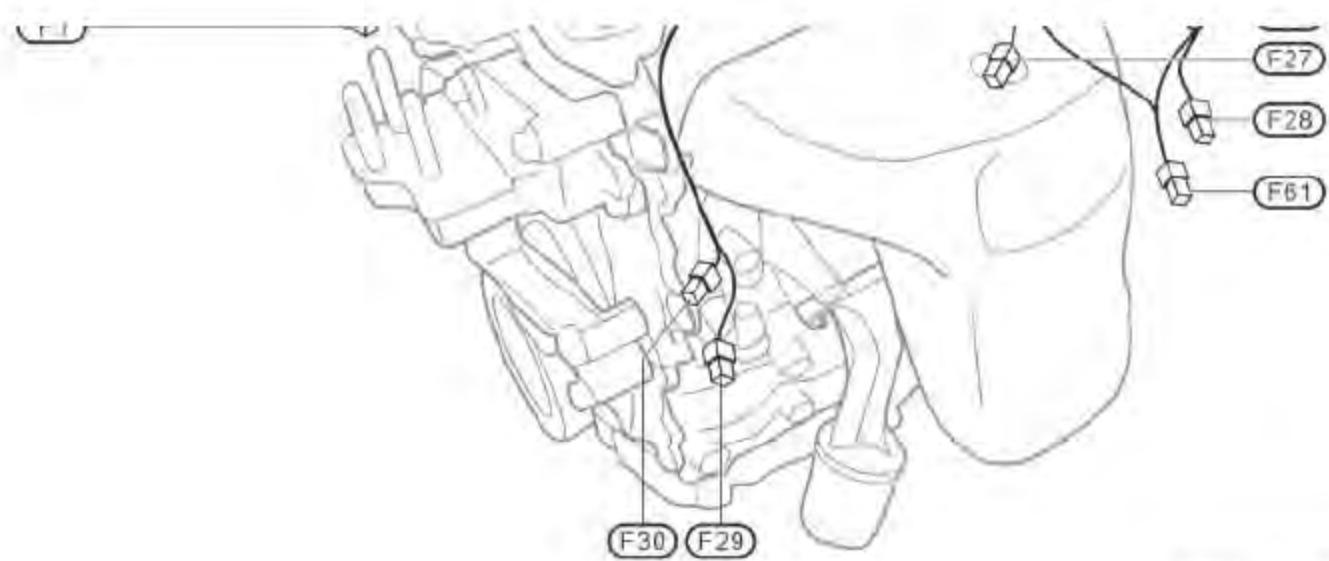
接插件编号	名称	接插件编号	名称
F1	接发电机	F17	接喷油器4
F2	接起动机电磁开关	F18	接凸轮轴位置传感器
F3	接OCV阀	F19	接曲轴位置传感器
F4	接爆震传感器	F20	接倒档开关



件编号	名称	件编号	名称
F1	接发电机	F27	接前氧传感器
F4	接爆震传感器	F28	接后氧传感器
F10	接ECU	F29	接空调压缩机
F11	接喷油器1	F30	接机油压力开关
F12	接电子节气门	F33	接发动机转速传感器
F14	接喷油器2	F41	接ECU
F15	接碳罐控制阀	F42	接空气流量计
F16	接喷油器3	F45	接发动机转速传感器
F17	接喷油器4	F46	电容
F18	接凸轮轴位置传感器	F47	接发电机
F19	接曲轴位置传感器	F50	接空倒档开关
F22	接点火线圈4	F51	BFT
F23	接点火线圈3	F52	BFT
F24	接点火线圈2	F53	线束接插件(接发动机舱线束)
F25	接冷却液温度传感器	G02	发动机接地
F26	接点火线圈1		

ZG15





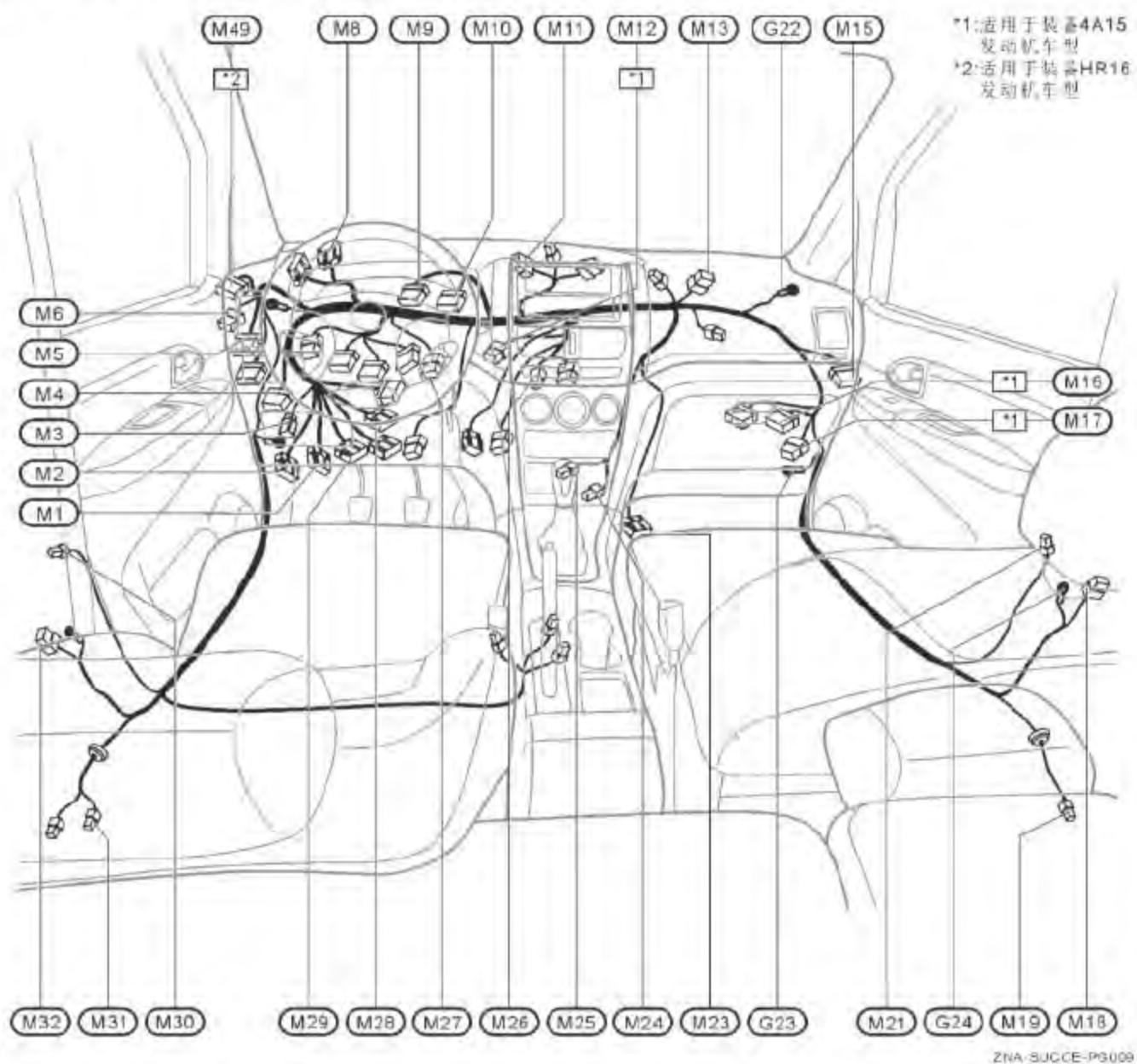
ZNA-SUCCE-PG28J

接插件编号	名称	接插件编号	名称
F1	接发电机	F16	接喷油器3
F2	接起动机电磁开关	F17	接喷油器4
F3	接OCV 阀	F18	接凸轮轴位置传感器
F4	接爆震传感器	F19	接曲轴位置传感器
F5	接进气压力/ 温度传感器	F20	接倒档开关
F6	线束接插件( 接发动机舱线束)	F21	接车速传感器
F7	线束接插件( 接发动机舱线束)	F22	接点火线圈4
F8	线束接插件( 接主线束)	F23	接点火线圈3
F9	线束接插件( 接主线束)	F24	接点火线圈2
F10	接ECU	F25	接冷却液温度传感器
F11	接喷油器1	F26	接点火线圈1
F12	接电子节气门	F27	接前氧传感器
F14	接喷油器2	F28	接后氧传感器
F15	接碳罐控制阀	F29	接空调压缩机
F30	接机油压力开关	F60	接发动机线束
G01	发动机接地	F61	接空挡开关

# 主线束

1. [主线束\(4A15/HR16\)](#)
2. [主线束\(4A15/HR16\)- 续1](#)
3. [主线束\(ZG15/HR16\)](#)

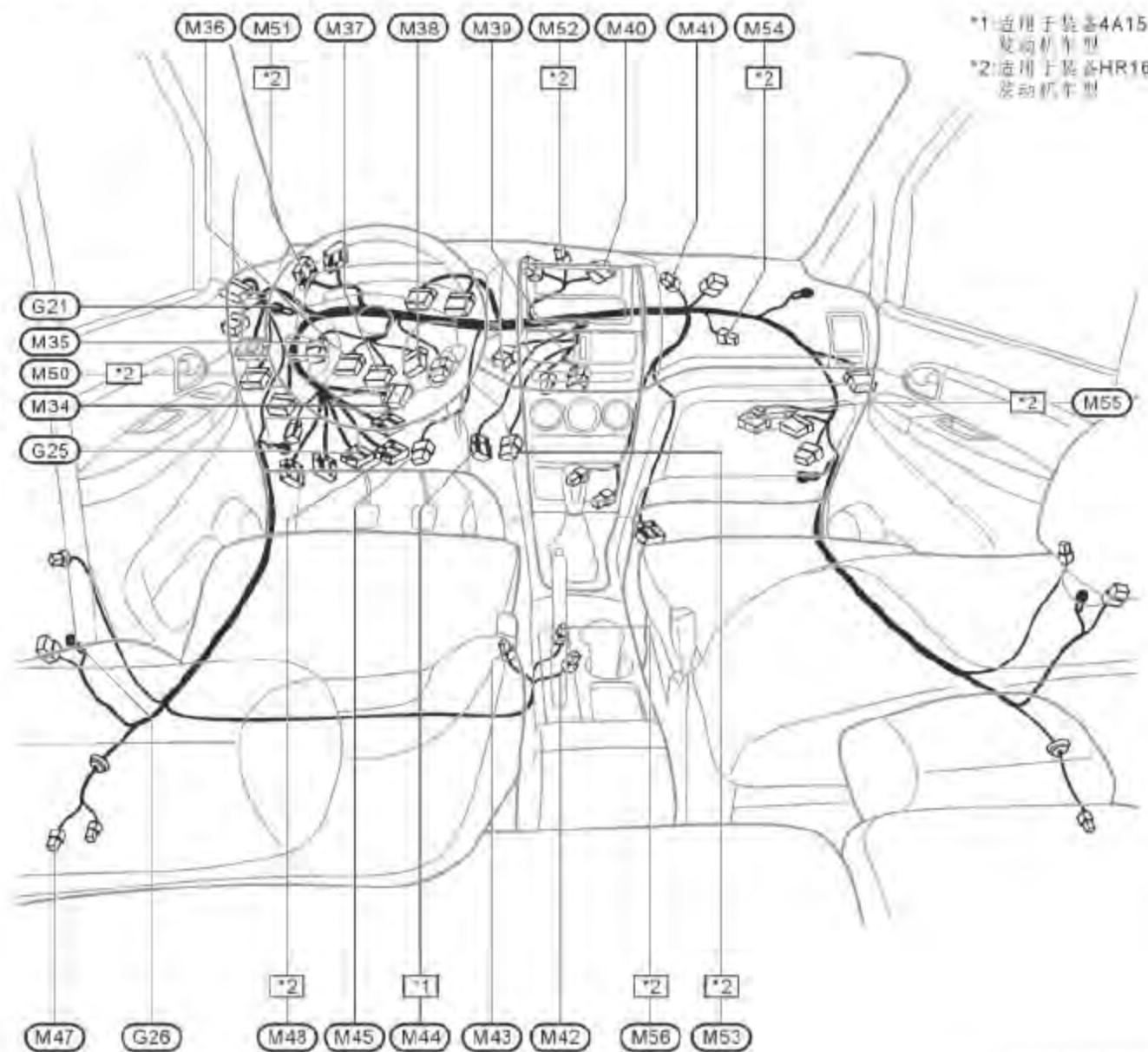
4A15/HR16



接插件 编号	名称	接插 件编 号	名称
M1	接带电源分配BCM 控制器E	M19	右后ABS 传感器
M2	接带电源分配BCM 控制器A	M21	接右前门开关
M3	接带电源分配BCM 控制器G	M23	接安全气囊控制模块
M4	线束接插件(接左前门线束)	M24	接点烟器

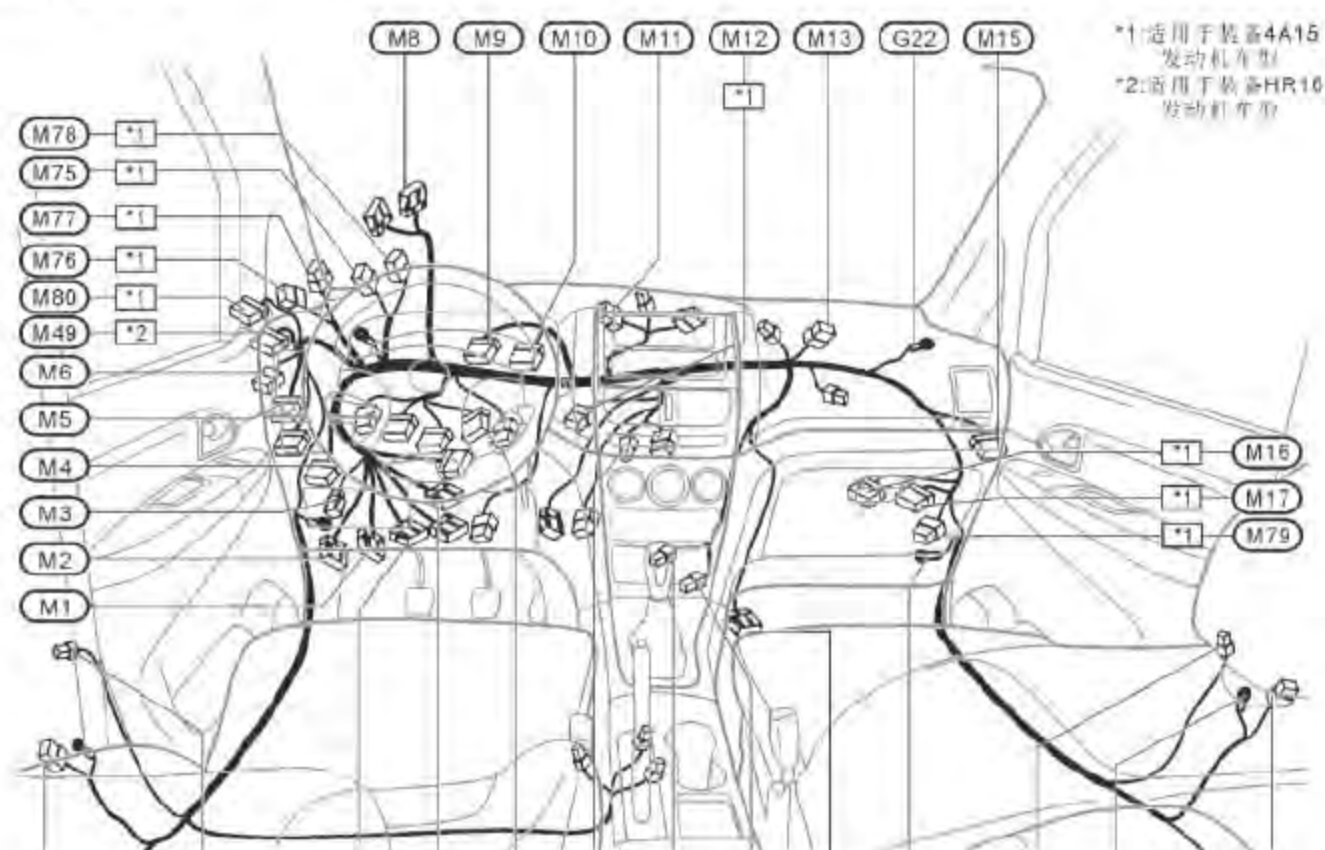
M5	线束接插件(接发动机舱线束)	M25	接点烟器照明
M6	线束接插件(接发动机舱线束)	M26	接A/C 开关
M8	线束接插件(接顶棚线束)	M27	接螺旋电缆
M9	接组合仪表	M28	接带电源分配BCM 控制器B
M10	接组合仪表	M29	接带电源分配BCM 控制器D
M11	接收放机	M30	接左前门开关
M12	接防盗控制器	M31	接左后ABS 传感器
M13	线束接插件(接空调线束)	M32	线束接插件(接左滑门线束)
M15	线束接插件(接右前门线束)	M49	线束接插件(接发动机舱线束)
M16	线束接插件(接发动机线束)	G22	车身接地
M17	线束接插件(接发动机线束)	G23	车身接地
M18	线束接插件(接右滑门线束)	G24	车身接地

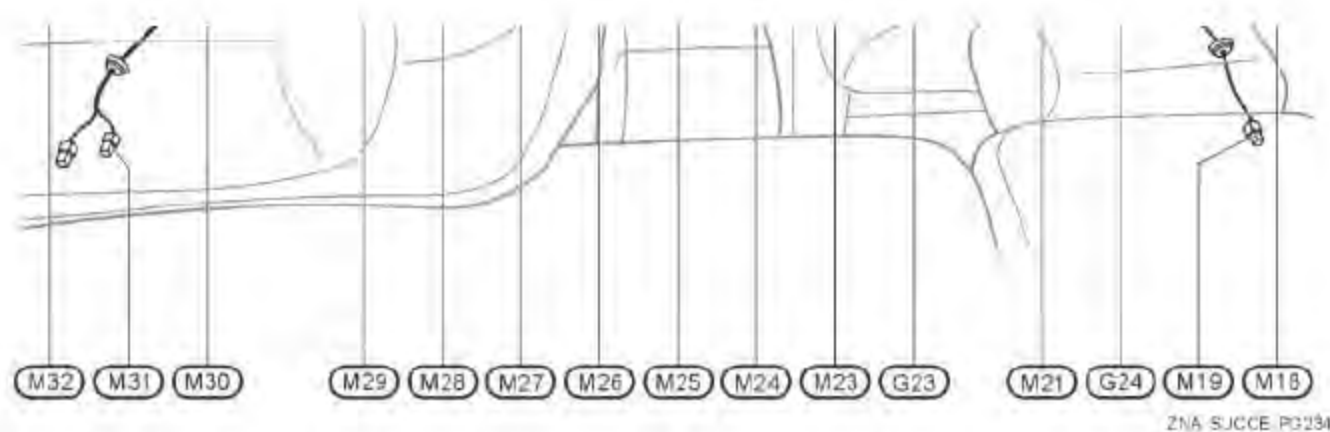
4A15/HR16



接插件编号	名称	接插件编号	名称
M15	线束接插件(接右前门线束)	M44	接电子油门踏板传感器
M16	线束接插件(接发动机线束)	M45	接制动开关
M17	线束接插件(接发动机线束)	M47	线束接插件(接油箱线束)
M18	线束接插件(接右滑门线束)	M48	接带电源分配BCM 控制器 C
M34	接诊断接口	M50	接电动后视镜开关
M35	接点火开关	M51	线束接插件(接顶棚线束)
M36	接组合开关	M52	接天线
M37	接组合开关	M53	接倒车雷达控制器
M38	接组合开关	M54	接乘客侧安全气囊
M39	接危险报警灯开关	M55	接CAN 控制模块
M40	接收放机	M56	接电源插座
M41	线束接插件(接空调线束)	G21	车身接地
M42	接手刹开关	G25	车身接地
M43	接安全带开关	G26	车身接地

ZG15/HR16





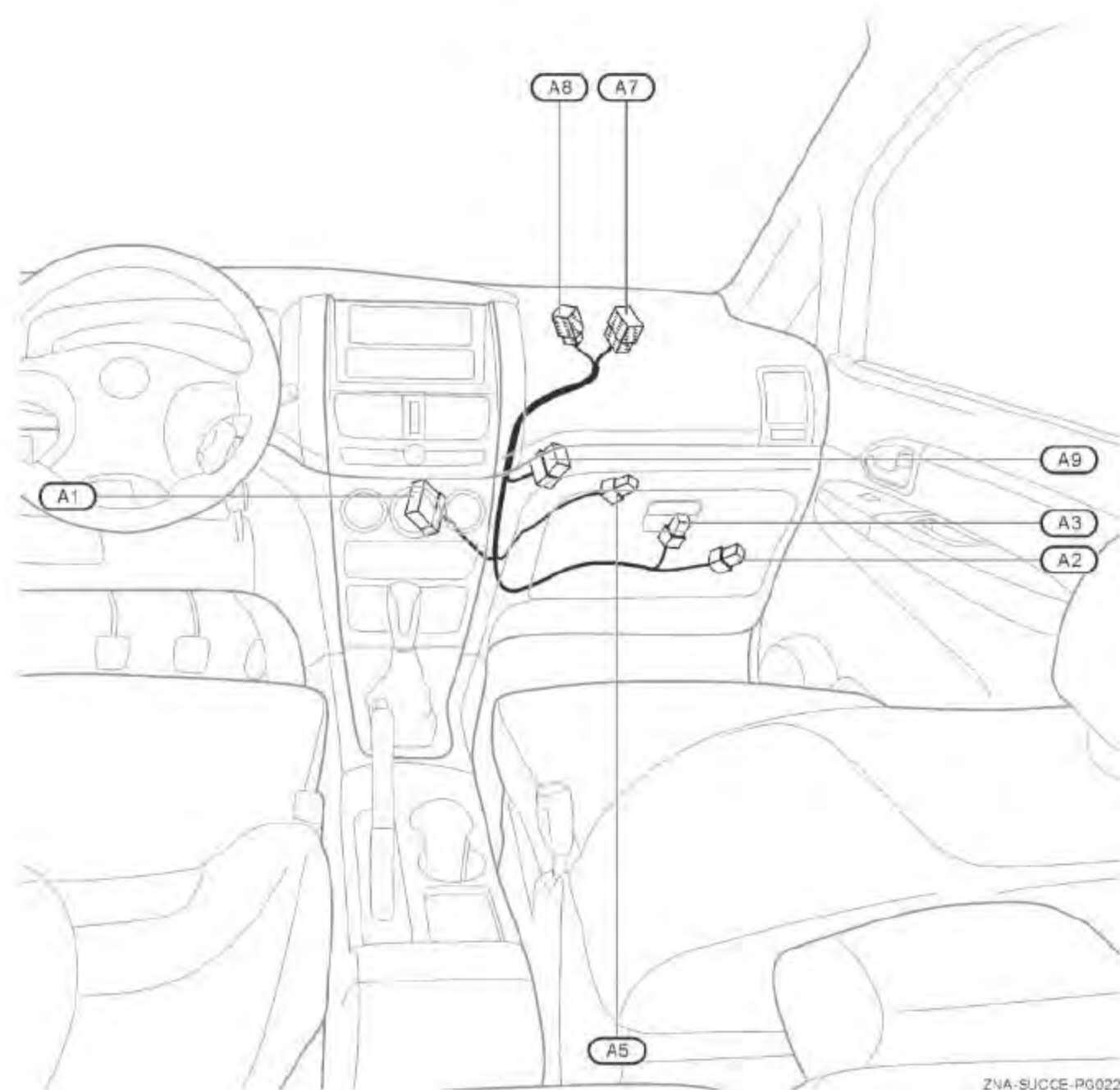
ZNA SJCCE P3234

接插件编号	名称	接插件编号	名称
M1	接带电源分配BCM 控制器E	M17	线束接插件( 接发动机线束)
M2	接带电源分配BCM 控制器A	M18	线束接插件( 接右滑门线束)
M3	接带电源分配BCM 控制器G	M19	右后ABS 传感器
M4	线束接插件( 接左前门线束)	M21	接右前门开关
M5	线束接插件( 接发动机舱线束)	M23	接安全气囊控制模块
M6	线束接插件( 接发动机舱线束)	M24	接点烟器
M8	线束接插件( 接顶棚线束)	M25	接点烟器照明
M9	接组合仪表	M26	接A/C 开关
M10	接组合仪表	M27	接螺旋电缆
M11	接收放机	M28	接带电源分配BCM 控制器B
M12	接防盗控制器	M29	接带电源分配BCM 控制器D
M13	线束接插件( 接空调线束)	M30	接左前门开关
M15	线束接插件( 接右前门线束)	M31	接左后ABS 传感器
M16	线束接插件( 接发动机线束)	M32	线束接插件( 接左滑门线束)
M75	接离合器开关( 底部)	M76	接启停开关
M77	接大灯调节开关	M78	接离合器开关( 顶部)
M79	线束接插件( 接发动机线束)	M80	线束接插件( 接发动机舱线束)
M49	线束接插件( 接发动机舱线束)	G22	车身接地
G23	车身接地	G24	车身接地

...	...	...	...
-----	-----	-----	-----

# 空调线束

## 1. 空调线束(4A15/HR16)

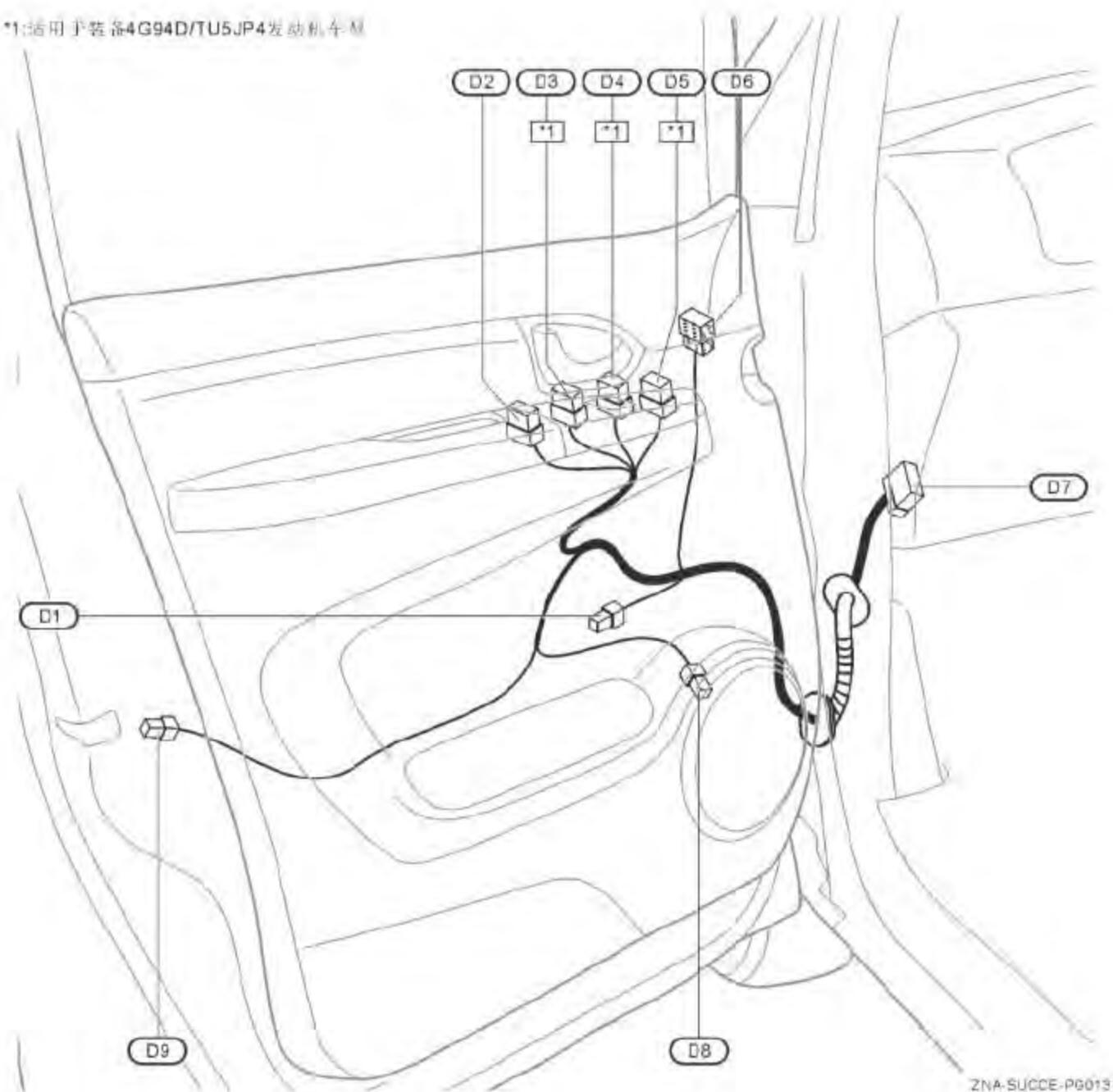


接插件编号	名称
A1	接空调模块
A2	接前鼓风机
A3	接前鼓风调速模块
A5	接温控开关
A7	线束接插件(接主线束)
A8	线束接插件(接主线束)
A9	接内外循环电机



# 左前门线束

\*1:适用于装备4G94D/TU5JP4发动机的车型

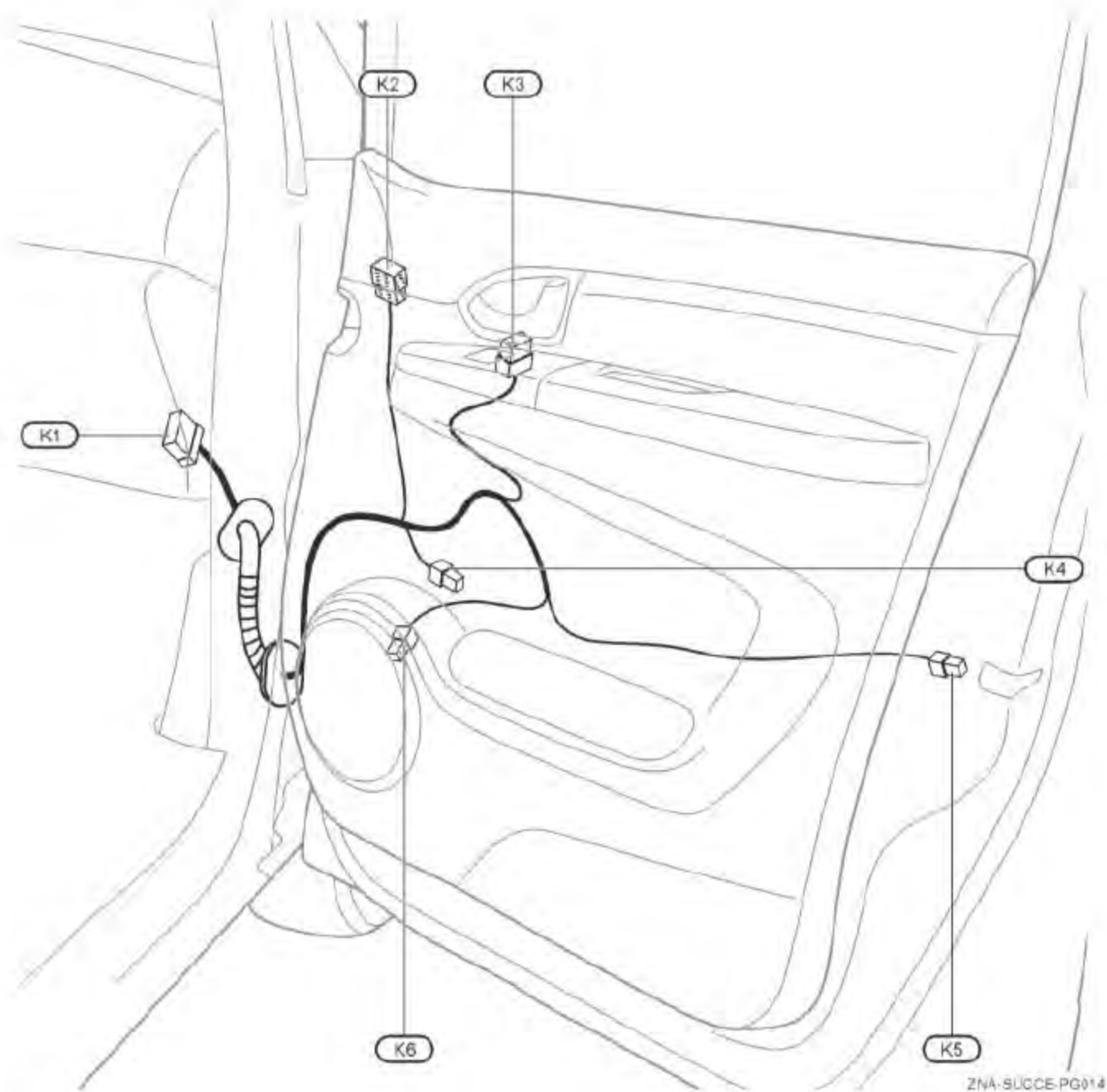


接插件编号	名称
D1	接左前玻璃升降电机
D2	接左前门玻璃升降器开关
D3	接右前门玻璃升降器开关
D4	接左滑门玻璃升降器开关
D5	接右滑门玻璃升降器开关
D6	接左前后视镜
D7	线束接插件(接主线束)
D8	接左前门扬声器

D9

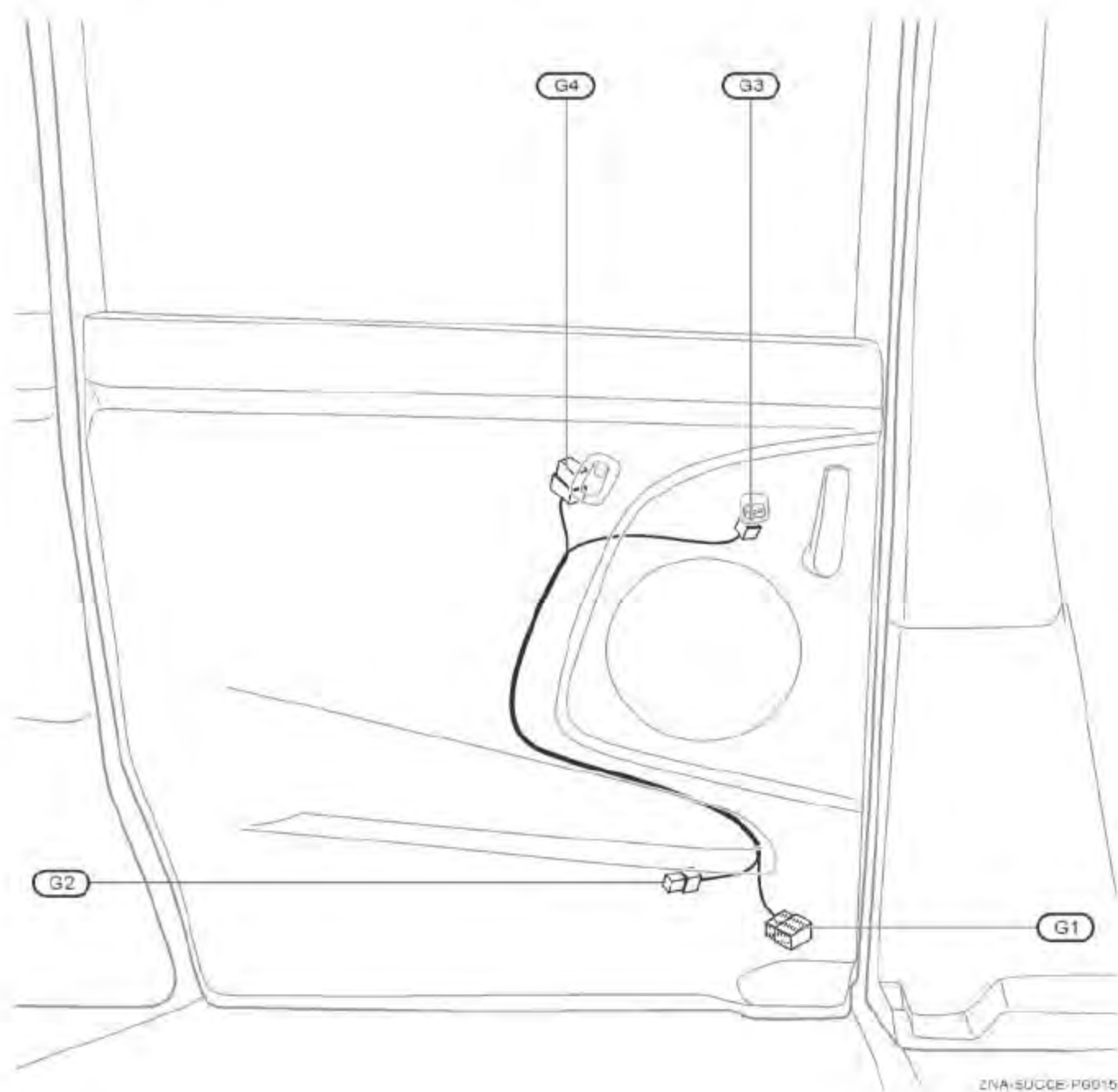
接左前门锁执行器

## 右前门线束



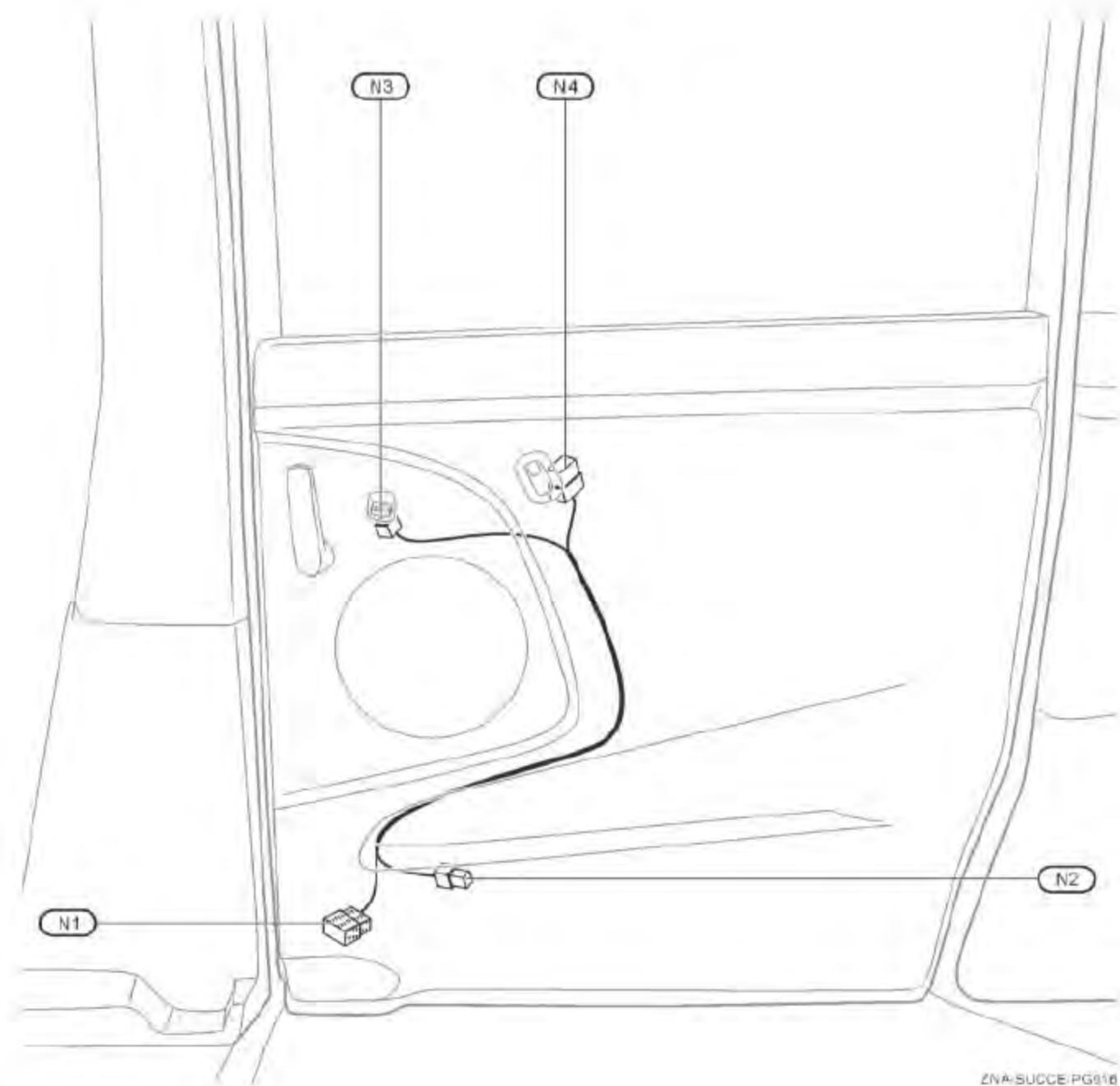
接插件编号	名称
K1	线束接插件(接主线束)
K2	接右前后视镜
K3	接右前门玻璃升降器开关
K4	接右前玻璃升降电机
K5	接右前门锁执行器
K6	接右前门扬声器

## 左滑门线束



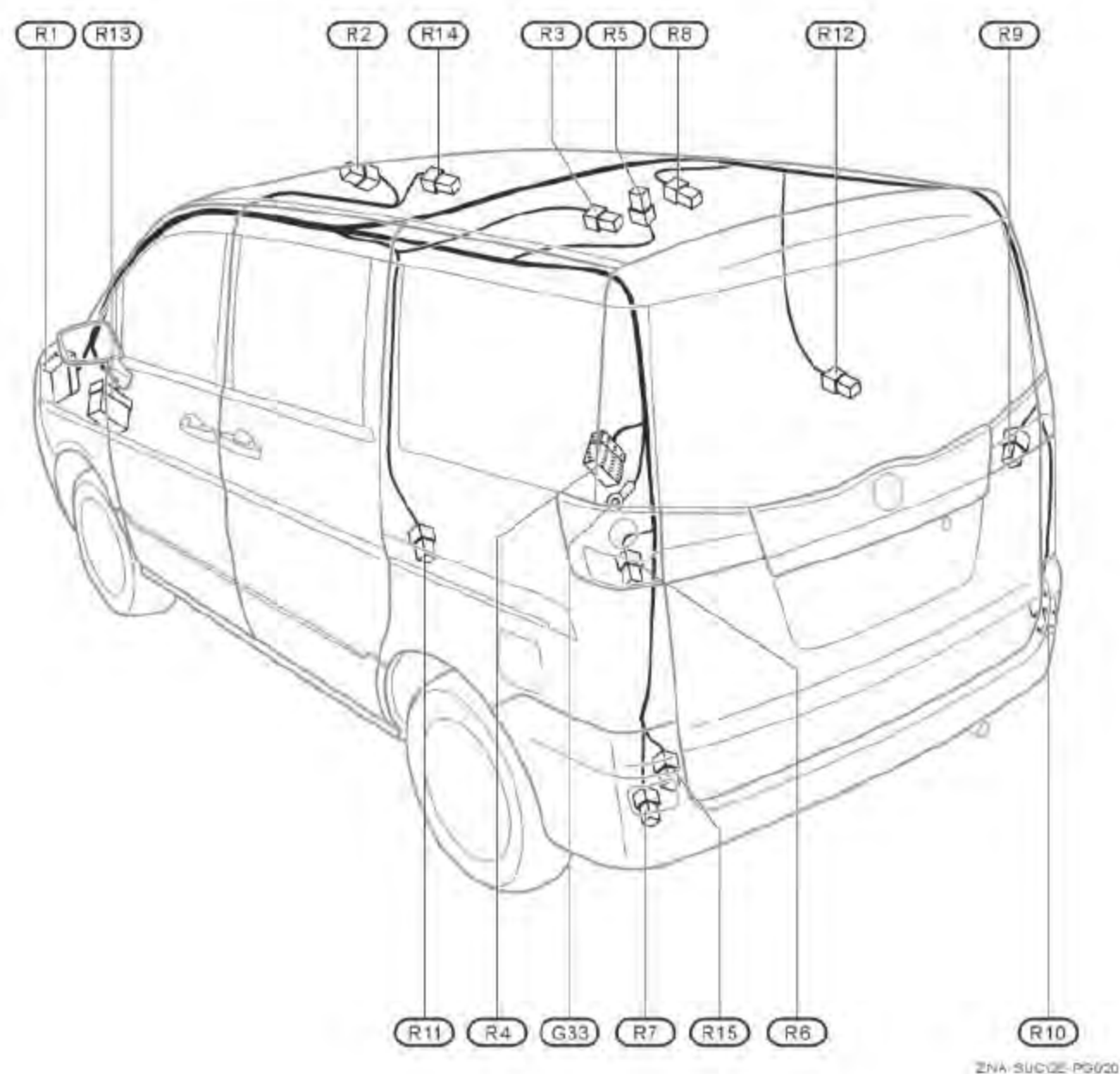
接插件编号	名称
G1	线束接插件(接主线束)
G2	接左后玻璃升降电机
G3	接左后门锁执行器
G4	接左后门玻璃升降器开关

## 右滑门线束



接插件编号	名称
N1	线束接插件(接主线束)
N2	接右后玻璃升降电机
N3	接右后门锁执行器
N4	接右后门玻璃升降器开关

## 顶棚线束

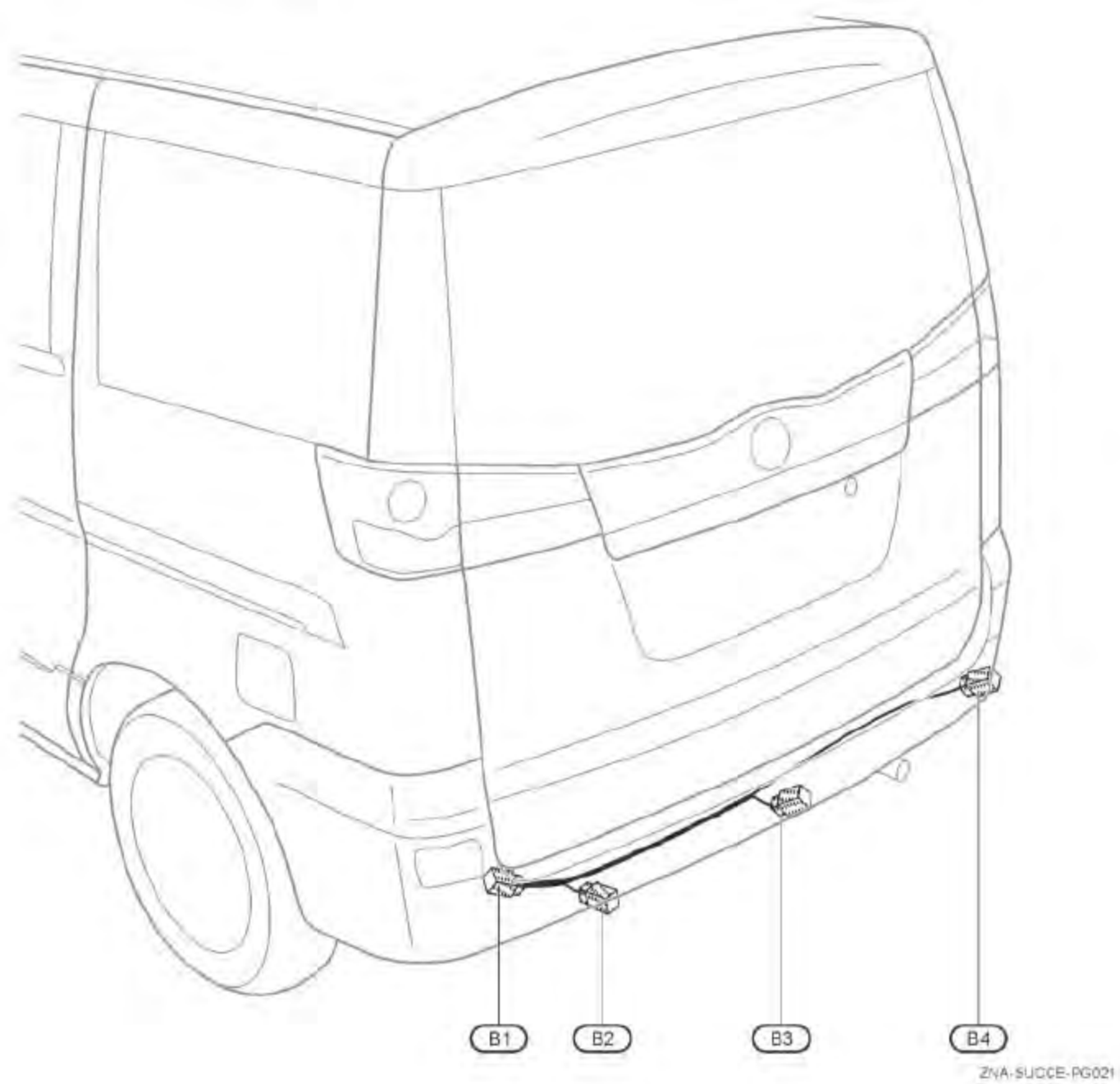


ZNA-SUC12E-P0020

接插件编号	名称
R1	线束接插件( 接主线束)
R2	接前室内灯
R3	线束接插件( 接门灯开关线束)
R4	线束接插件( 接后背门线束)
R5	接后室内灯
R6	接左后组合灯
R7	接后雾灯
R8	线束接插件( 接门灯开关线束)
R9	接右后组合灯

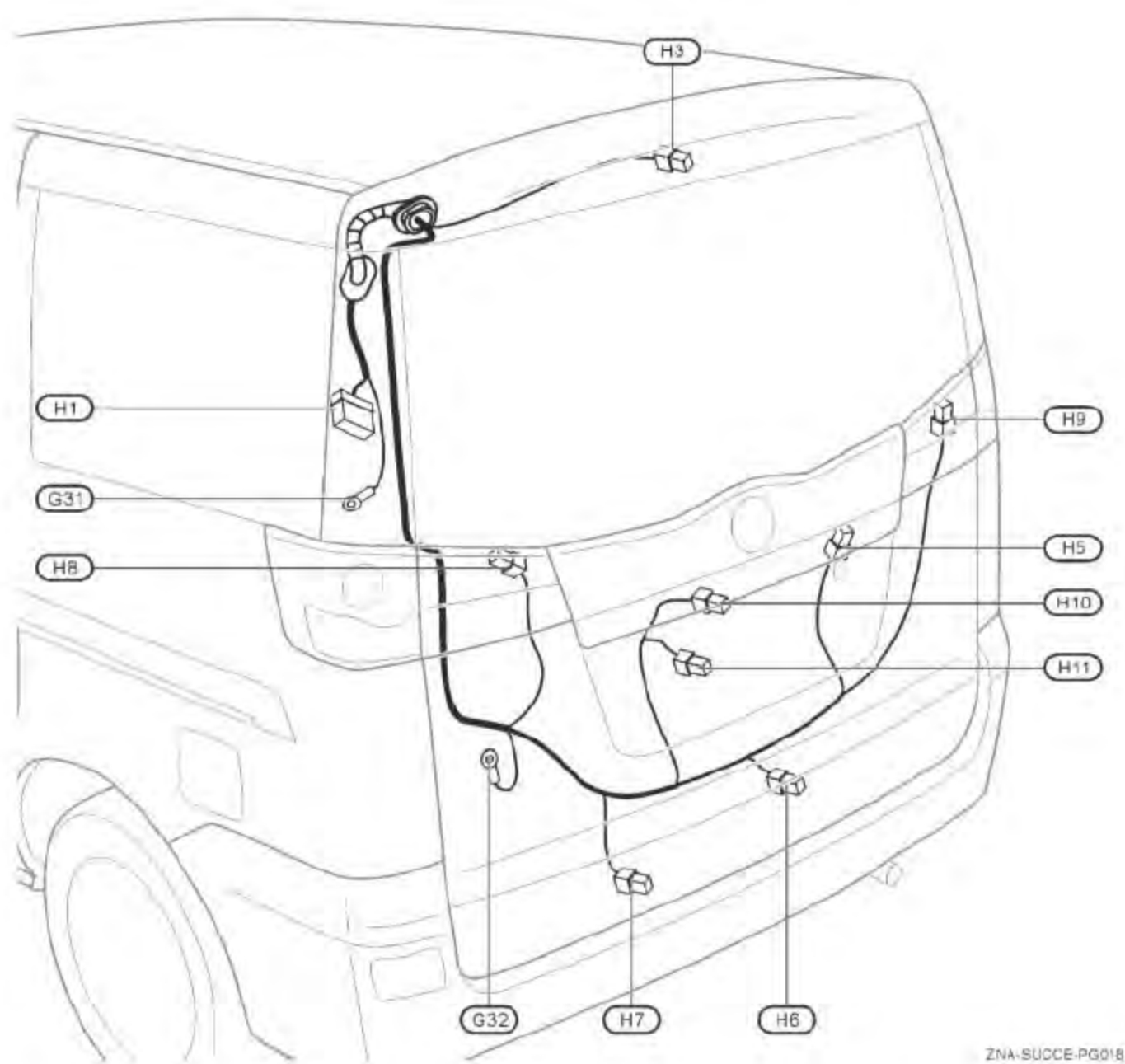
R10	接倒车灯
R11	接左后扬声器
R12	接右后扬声器
R13	线束接插件( 接主线束)
R14	接天窗模块
R15	线束接插件( 接后保险杠线束)
G33	车身接地

## 后保险杠线束



接插件编号	名称
B1	接右倒车雷达传感器
B2	接中倒车雷达传感器
B3	接左倒车雷达传感器
B4	线束接插件(接顶棚线束)

## 后背门线束

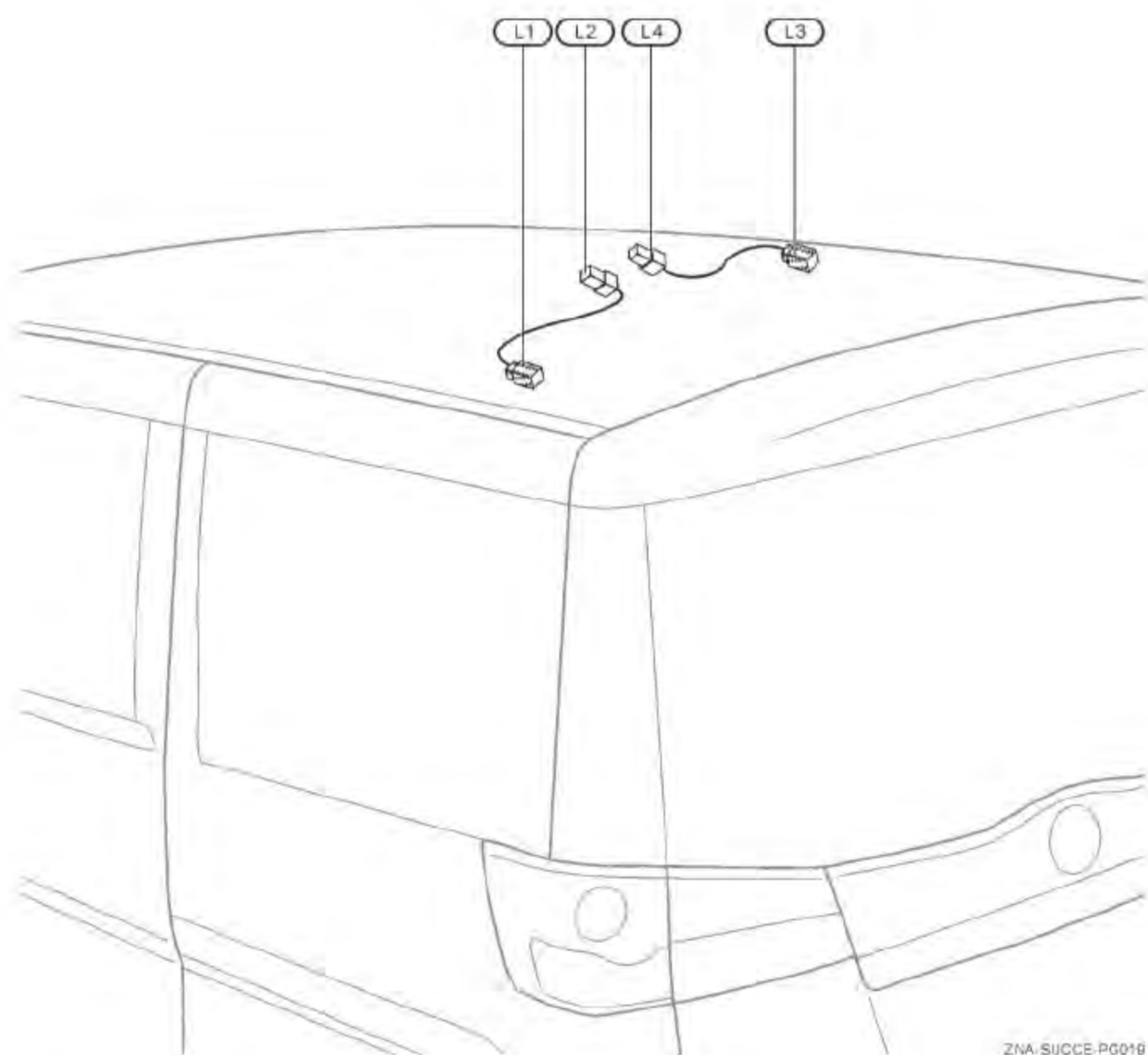


ZNA-SUCCE-PG018

接插件编号	名称
H1	线束接插件(接顶棚线束)
H3	接高位制动灯
H5	接牌照灯
H6	接后背门开关
H7	接门锁执行器
H8	接后除霜
H9	接后除霜
H10	接后雨刮电机
H11	接摄像头

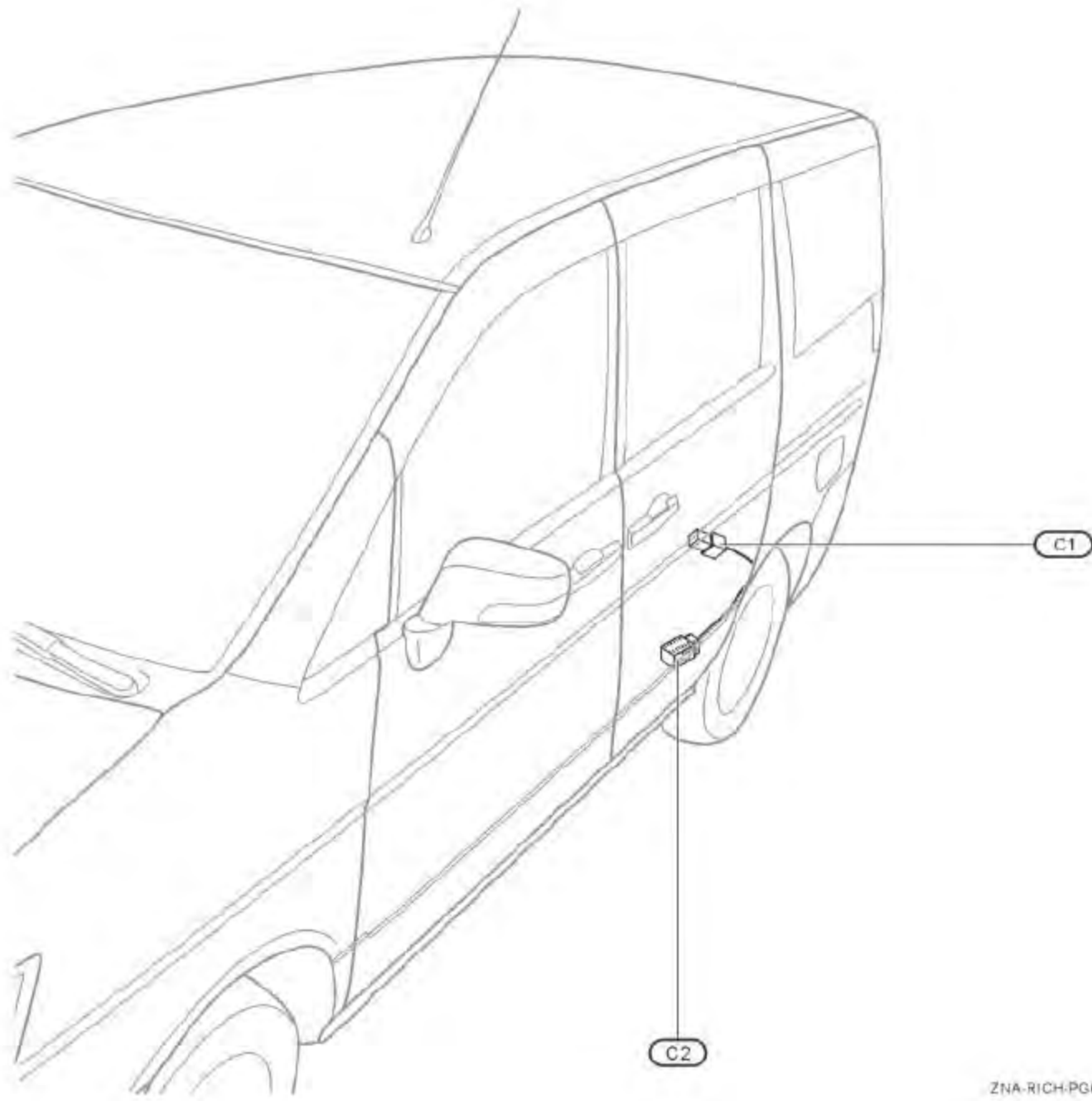
G31	车身接地
G32	车身接地

## 门灯开关线束



接插件编号	名称
L1	线束接插件(接顶棚线束)
L2	接左滑门开关
L3	线束接插件(接顶棚线束)
L4	接右滑门开关

## 油箱线束



ZNA-RICH-PG017

接插件编号	名称
C1	线束接插件(接主线束)
C2	接燃油泵